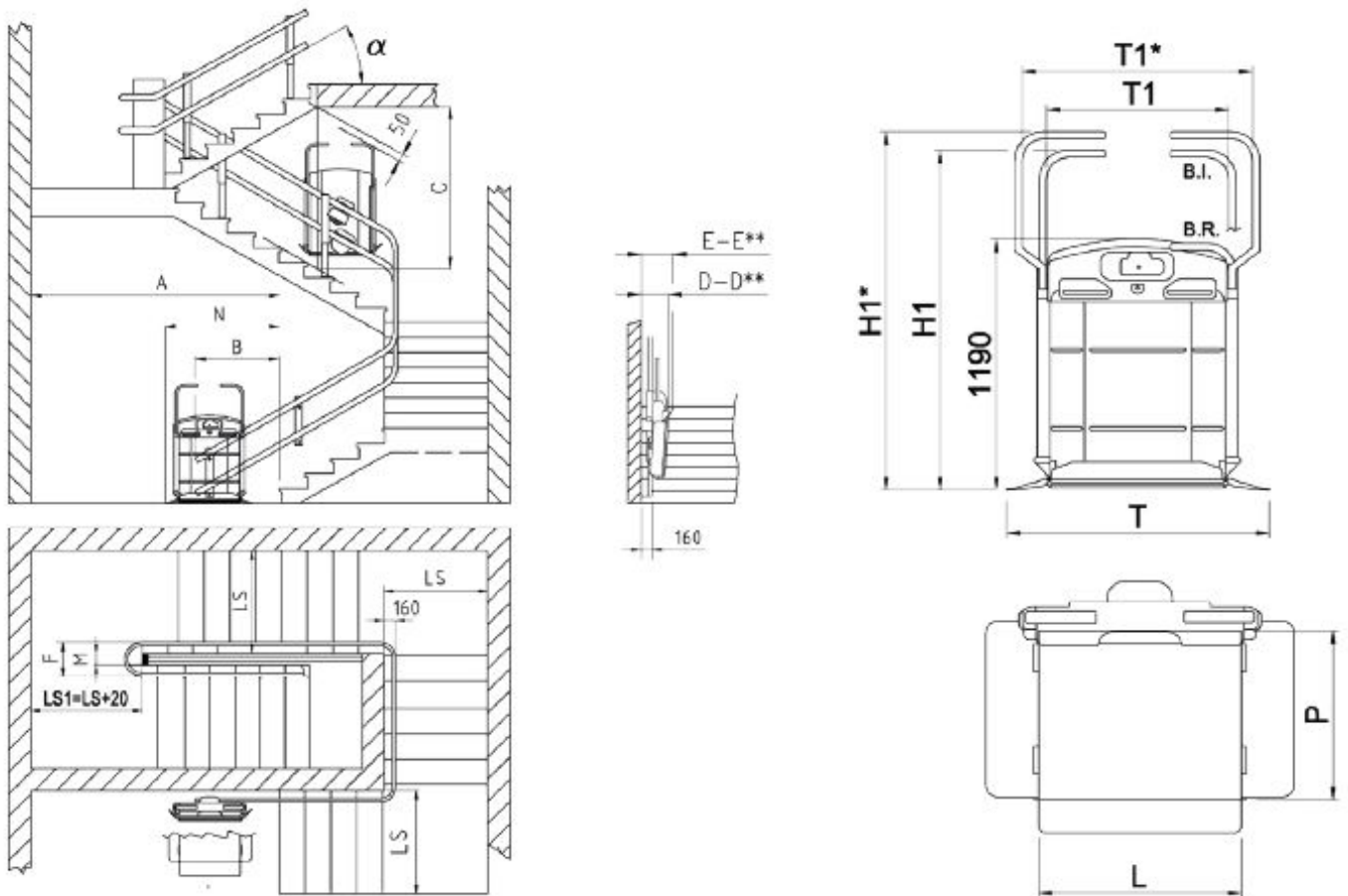


**АВТОМАТИЧЕСКАЯ ПЛАТФОРМА ДЛЯ ПОДЪЕМА ЛЮДЕЙ С
ОГРАНИЧЕННЫМИ ВОЗМОЖНОСТЯМИ
Модель V65**



УСТАНОВОЧНЫЙ ЧЕРТЕЖ



Строительные размеры, мм

Model	A	A*	LS	LS*	LS**	LS1	C	C*
V65BC/BI (1050 770)	2740	1740	1120	1155	1300/1250	1320/1270	2385	1780
V65 BR (1050 770)	2740	1740	1120	1155	1300/1250	1320/1270	1780	1780
V65BC/BI (1050 700)	2740	1740	1050	1085	1230/1190	1250/1210	2315	1780
V65 BR (1050 700)	2740	1740	1050	1085	1230/1190	1250/1210	1780	1780
V65 BC/BI (830 770)	2520	1520	1120	1155	1240/1200	1270/1230	2380	1725
V65 BR (830 770)	2520	1520	1120	1155	1240/1200	1270/1230	1725	1725
V65 BC/BI (830 700)	1520	1050	1780	1085	1180/1130	1200/1150	2310	1725
V65 BR (830 700)	2520	1520	1050	1085	1180/1130	1200/1150	1725	1725
V65 BC/BI (830 650)	2520	1520	1000	1035	1140/1090	1160/1110	2260	1725
V65 BR (830 650)	2520	1520	1000	1035	1140/1090	1160/1110	1725	1725

Технические параметры

грузоподъемность до 45°	грузоподъемность 45° до 50°	питание	Рабочее питание	мощность	скорость
230 кг	200 кг	230 В	24 В	0.7 кВт	5 м/мин

Стандартные размеры, мм

Model	L	P	H	H1	T	T1	E	B	N	G	F(a)	F(b)	F(c)
V65 BC/BI	1050	770	1190	1850	1460	1065	410	1290	1720	160	380	450	300+M
V65BR	1050	770	1190	1690	1460	1055	410	1290	1720	160	380	450	300+M
V65 BC/BI	1050	700	1190	1780	1460	1650	410	1290	1720	160	380	450	300+M
V65BR	1050	700	1190	1620	1460	1055	410	1290	1720	160	380	450	300+M
V65 BC/BI	830	770	1190	1850	1240	865	410	1180	1500	160	380	450	300+M
V65BR	830	770	1190	1690	1240	855	410	1180	1500	160	380	450	300+M
V65 BC/BI	830	700	1190	1780	1240	865	410	1180	1500	160	380	450	300+M
V65BR	830	700	1190	1620	1240	855	410	1180	1500	160	380	450	300+M
V65 BC/BI	830	650	1190	1730	1240	865	410	1180	1500	160	380	450	300+M
V65BR	830	650	1190	1570	1240	855	410	1180	1500	160	380	450	300+M