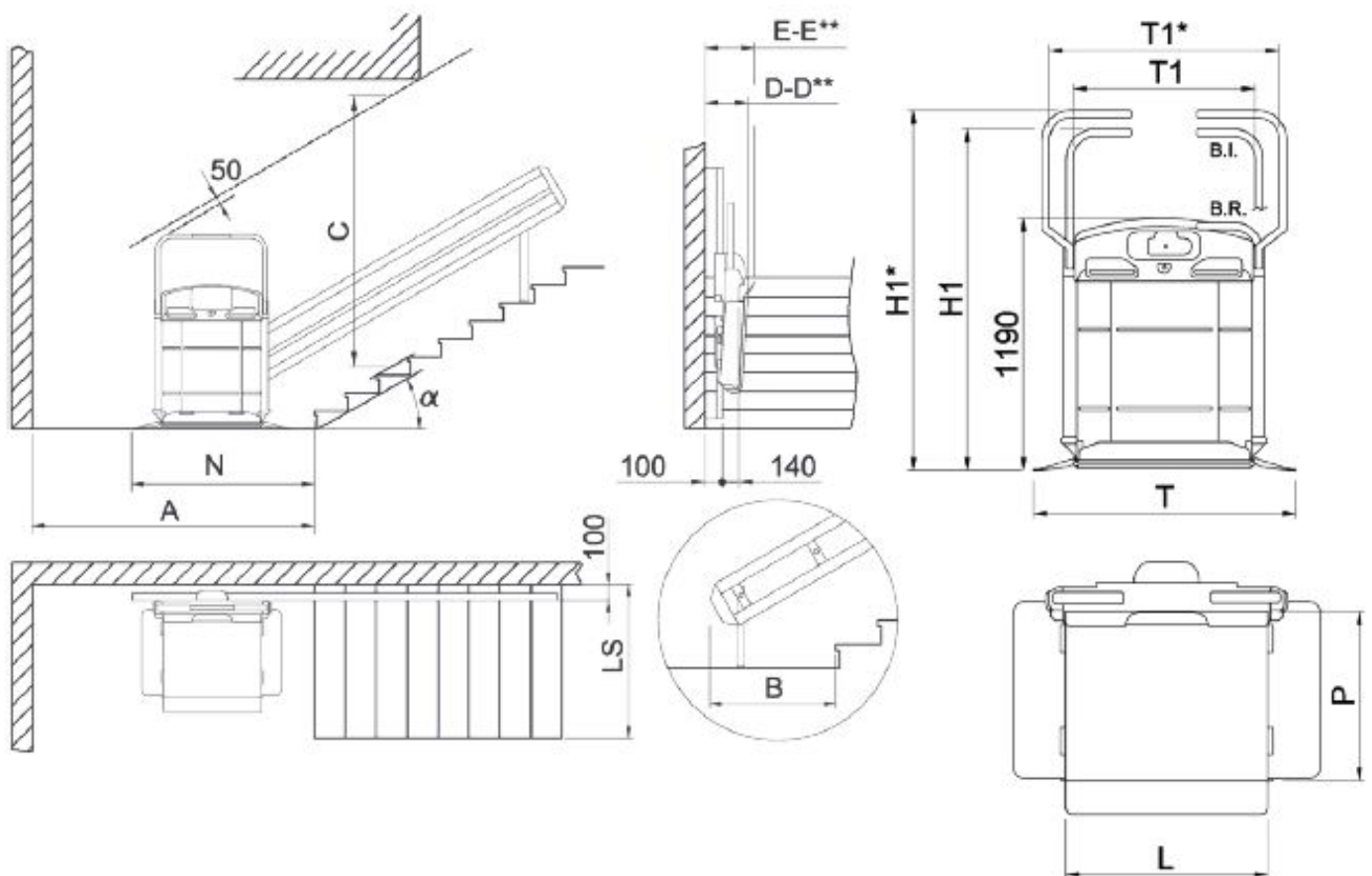


**АВТОМАТИЧЕСКАЯ ПЛАТФОРМА ДЛЯ ПОДЪЕМА ЛЮДЕЙ С
ОГРАНИЧЕННЫМИ ВОЗМОЖНОСТЯМИ
Модель V64**



УСТАНОВОЧНЫЙ ЧЕРТЕЖ



ТЕХНИЧЕСКИЕ ХАРАКТЕРИСТИКИ

Стандартные размеры, мм

L	M	E	P	R	T	T1	H	H1
1050	100	140	770	330	1460	1070	1190	1830

Характеристики платформы

грузоподъемность	мощность	питание	рабочее напряжение	скорость
230 кг	0,75 кВт	220 В	24 В	5 м/мин

Монтажные размеры, мм

A	ширина посадочной площадки для разложенной платформы	2750
A	ширина посадочной площадки для поднятой платформы	1750
LS	ширина лестничного марша для поднятой платформы	1040
LS	ширина лестничного марша для разложенной платформы	1255
C	вертикальный габарит с поднятыми перилами	2565
C	Вертикальный габарит с опущенными перилами	1880

Общие параметры, мм

R	330
B	1420
N	1700
M	100