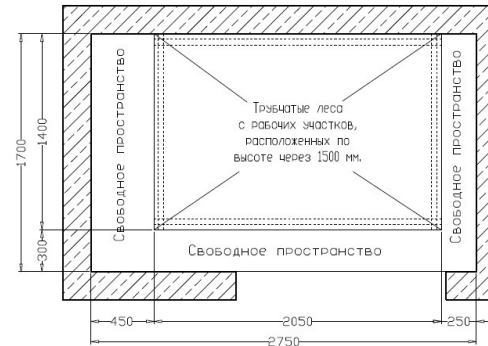
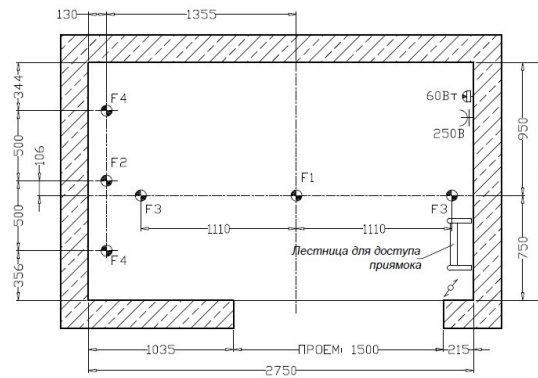


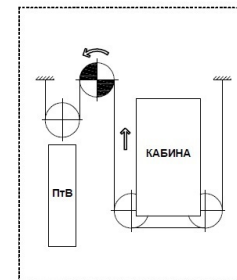
ПРИНЦИПНАЯ СХЕМА  
РАСПОЛОЖЕНИЕ ЛЕСОВ В ШАХТЕ



В-В ПЛАН ПРИЯМКА



КИНЕМАТИЧЕСКАЯ СХЕМА



ВИД НА ДВЕРИ С ЭТАЖНОЙ ПЛОЩАДКИ  
Отверстие на основном посадочном этаже

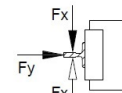
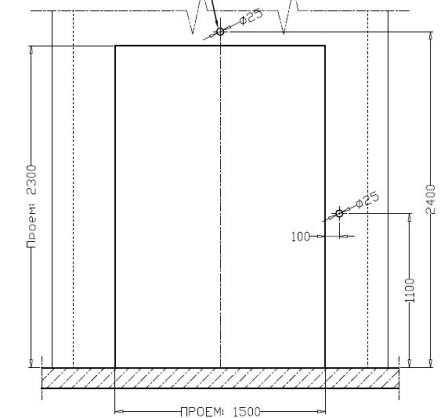


ТАБЛИЦА 1:  
Нагрузки и мощностей

Г/П Q [чел./кг]	Таблица нагрузок на строительную часть от лифтовой установки						Питание /Т1/ 380В/50Гц [кВ]
	Fx [кН]	Fy [кН]	F1 [кН]	F2 [кН]	F3 [кН]	F4 [кН]	
13 / 1000	1,6	1,8	84,0	64,0	33,0	3,0	7,5

ПРИМЕЧАНИЯ:

- Данные представлены для высоты подъема 30,00 метров и скорости 1,00 м / сек. Для лифтов с более высокой скоростью и / или с большей высоты подъема - согласовать с производителем.
- Аварийное освещение панель управления (не менее 50 люкс)

Дата	Имя	Лифты пассажирские 1000кг, противовес сбоку п/с подвеска, двери 1200x2000, телескопические
Разраб.	01.04.2014	
Прое.	01.04.2014	
МАСШТАБ: 1/25		Исходные данные для проектирования строительной части
MRL - 1000 - GRSS		
		Лист 4 Листов 4